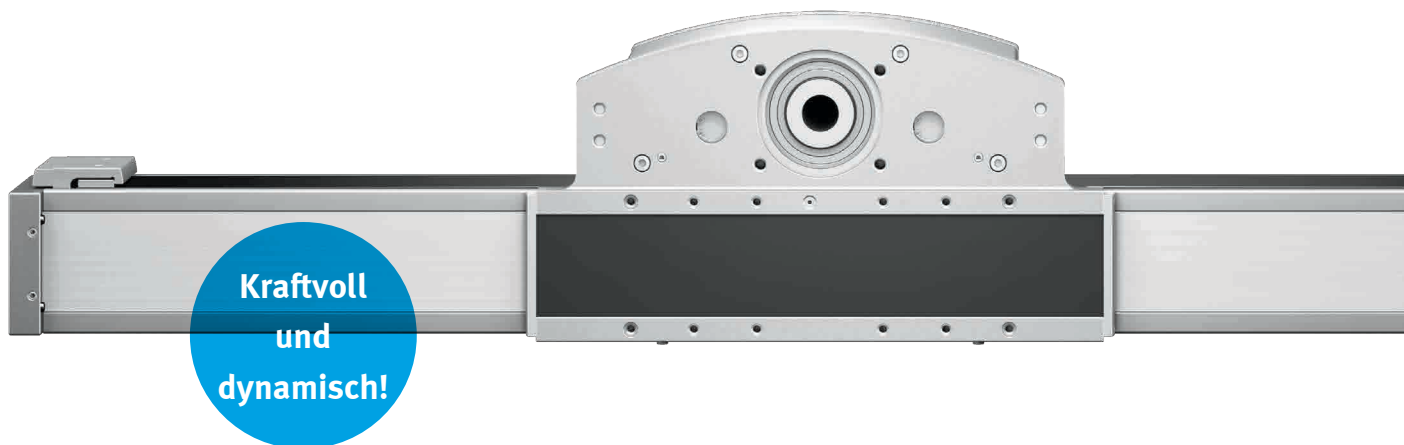


# Auslegerachse mit Zahnriemen ELCC

FESTO



## Kürzere Taktzeiten!

### Highlights

- Weniger Schwingungen, bis zu 50% kürzere Ausschwingzeit
- Sehr hohe Beschleunigung, bis zu 30 % kürzere Taktzeit
- Maximaler Hub bis zu 2 m und 100 kg Last
- Optionales Edelstahl-abdeckband
- Optional Sperrluft
- Optionale Feststelleinheit für sicheres Halten

**Extrem steif und leicht, schnell und sicher.** Die kräftigen Auslegerachsen ELCC glänzen in vielen Rollen. Z.B. beim Palettieren oder Aufrichten von Kartons in der Verpackungsindustrie, bei unterschiedlichsten Positionieraufgaben mit langen Hübten vertikal, horizontal oder in anderen Einbauwinkeln, wenn die Achse aus dem Arbeitsraum entfernt werden muss. Das Profil bewegt sich in den Arbeitsraum hinein und wieder heraus.

### Hoch belastbar – kurze Taktzeiten

Das Achslayout von Zahnriemenantrieb und Führung mit 90° Versatz wie auch die Konstruktion von Schlitten und Profil mit optimalem Verhältnis von Querschnitt und Gewicht machen ELCC deutlich belastbarer für Kräfte und Momente sowie hohe Nutzlasten. Bei gleichzeitig kürzeren Taktzeiten – und Sie können eine Nummer kleiner planen oder höhere Nutzlasten bewegen.

### Sicher im Einsatz

Feststelleinheit ohne Verlängerung der Achse, inkrementales Wegmesssystem und Näherungsschalter, Edelstahl-Abdeckband, Sperrluft oder Stoßdämpfer: ELCC besitzt viele Sicherheitsfeatures.

### Vielfalt für Flexibilität

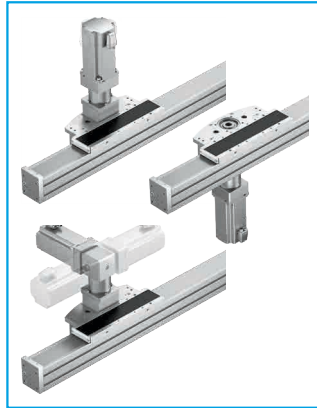
4 Baugrößen mit bis zu 2 m Hub, optionaler Zusatzschlitten, viele Motoranbaumöglichkeiten, auf den Einsatz zugeschnittene Zahnriemenmaterialien: Sie haben die Wahl.

# Die ELCC-Familie im Überblick

Für vielfältige Aufgaben konzipiert: Ausführungen, Varianten und technische Merkmale

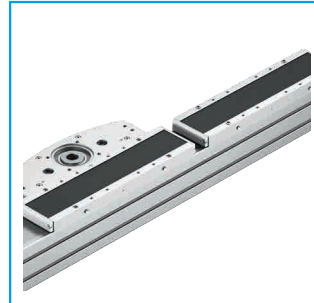
## Flexibel: die Motorpositionierung

- Frei wählbare Anbauart nach oben oder unten
- Anbau axial, parallel oder quer zu Achse
- Motorausrichtung 4 x 90°
- Nachträglicher Umbau möglich
- Optionale Anbausätze für Fremdmotoren



## Zusatzschlitten

- Verlängert die Führung, erhöht die Steifigkeit bei längerem Hub und die Belastbarkeit, speziell beim horizontalen Einsatz
- Reduziert Schwingungen und verkürzt das Nachschwingen deutlich



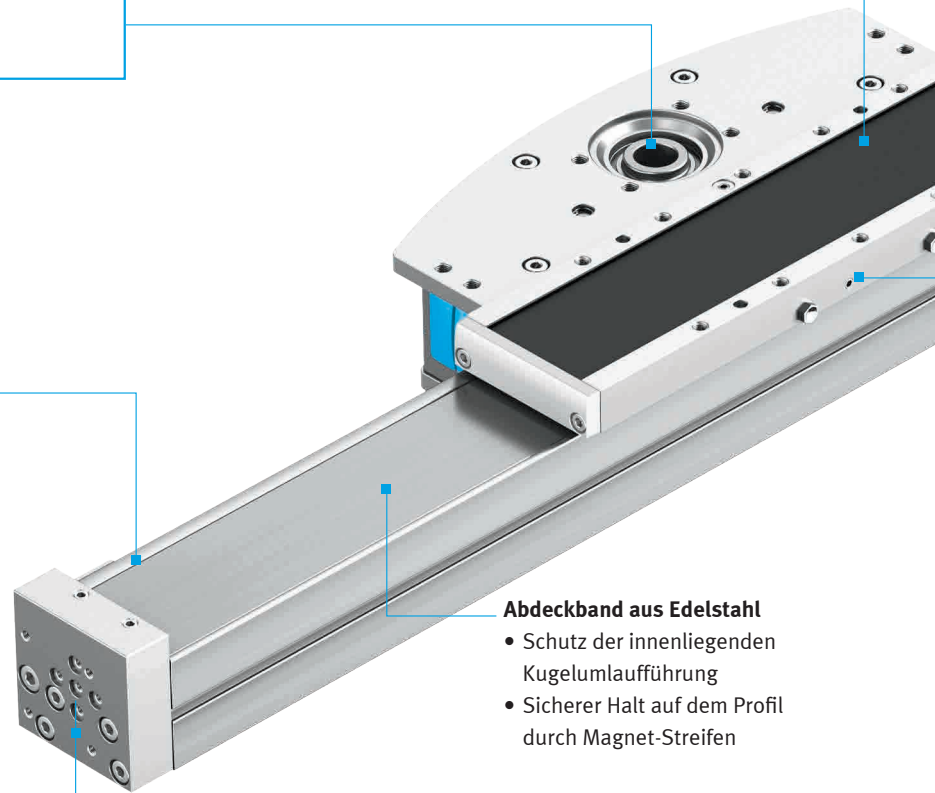
## Schutz durch Stoßdämpfer

- Dämpft im Crashfall den Endlagenauflauf der Achse
- Verhindert Schäden beim Einrichten, dämpft kurze Fallstrecken der senkrecht eingebauten stromlosen Achse
- Stoßdämpfer beidseitig montierbar



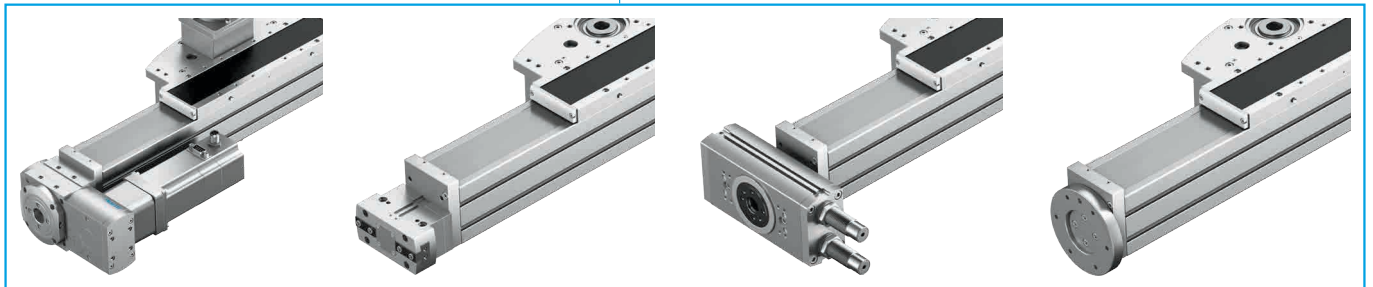
## Passen immer: elektrische und pneumatische Komponenten am Frontend

Einfach anbauen – günstig und schnell, direkt aus dem Katalog



## Abdeckband aus Edelstahl

- Schutz der innenliegenden Kugelumlaufführung
- Sicherer Halt auf dem Profil durch Magnet-Streifen



### Elektrisches Drehmodul ERMB

Drehachse mit beliebigen Drehwinkeln >360°

### Parallelgreifer HGPT-B

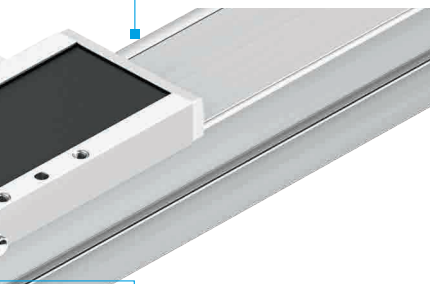
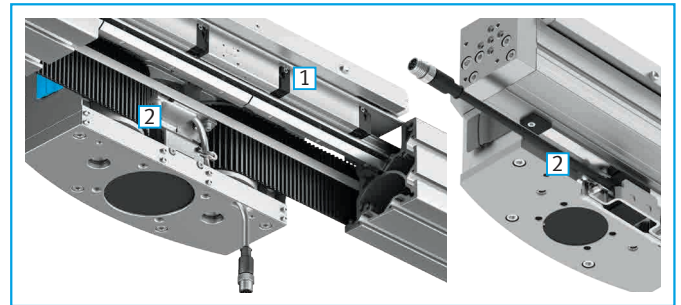
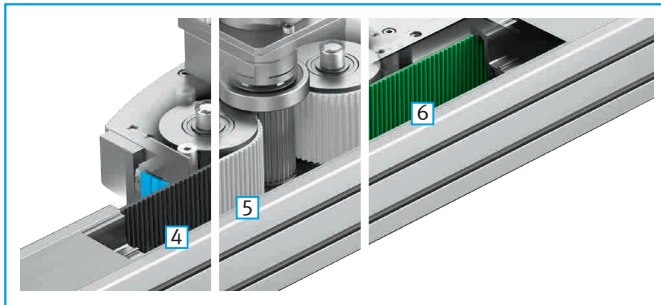
Robuster T-Nuten-Greifer mit bis zu 6300 N Greifkraft

### Schwenkantrieb DRRD

Hoch belastbar schwenken bis 200°

### Roboterflansch

Schnittstelle gemäß Frontend von Industrierobotern nach ISO 9409-1



#### Langlebig: der Zahnriemen

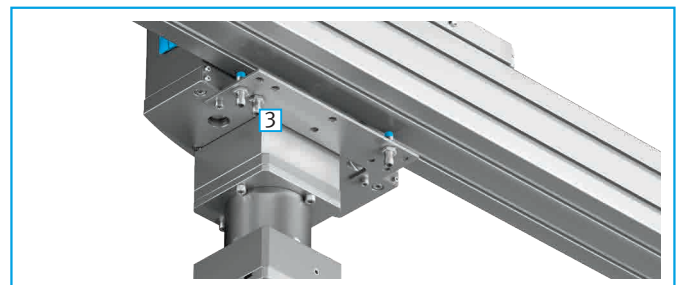
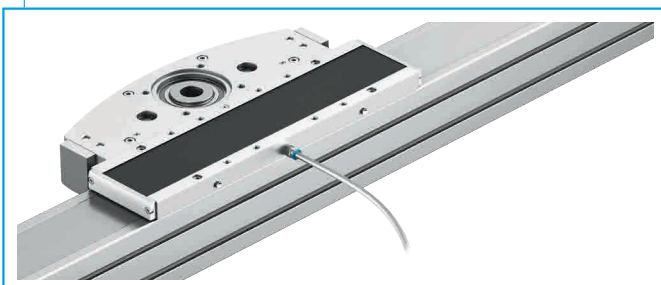
- Breitere Zahnriemen für höhere Kräfte und Dynamik möglich
- 3 Materialoptionen  
Langlebiger Standardzahnriemen aus Polychloropren mit Glasfaser-Zugsträngen [4]  
Polyurethan-Zahnriemen mit Stahl-Zugsträngen für Verpackungsanwendungen in der Lebensmittelindustrie [5]  
Beschichteter Polyurethan-Zahnriemen mit langer Lebensdauer für höhere Beständigkeit gegenüber Schmierstoffen, z.B. in Werkzeugmaschinen [6]

#### Feststelleinheit [1]

- Für sicheres Halten der Last
- Federgespannte Bremsbacken fixieren die Achse direkt auf der Führungsschiene – lösen und offen halten via Druckluft
- Klemmen der stehenden Achse für energieloses Halten, bei Energieausfall oder Leitungsbruch
- Doppelte Haltekraft: mit zweitem Schlitten und zweiter Feststelleinheit
- Geeignet nur für Notbremsungen
- Feststelleinheit bei Größen 70, 90 und 110 wählbar
- Nicht in Verbindung mit Sperrluft

#### Inkrementales Wegmesssystem [2]

- Berührungslose Positionserfassung mit 2,5 µm Auflösung
- Direkte Überwachung für sicherheitsrelevante 2-Kanal-Lösungen
- Höhere Positioniergenauigkeit, da Elastizitäten durch den Servoantriebsregler ausgeregelt werden
- Bei den Größen 60 und 70 Messsystem außen angebracht, bei 90 und 110 geschützt im Inneren der Achse



#### Sperrluftanschluss

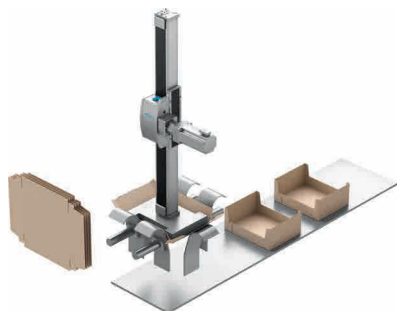
- Anschluss der Sperrluft im Bereich der Kugelumlauführung
- Minimiert die Partikelanzahl die in die Achse gelangen, z.B. in staubiger Umgebung oder an Werkzeugmaschinen
- Sperrluftfunktion nur in Verbindung mit Abdeckband
- Nicht in Verbindung mit der Feststelleinheit

#### Induktiver Näherungsschalter [3]

- Für die Referenzfahrt oder zur Abfrage der Endlagen
- Näherungsschalter SIEN-M8 mit Schaltausgang PNP oder NPN
- Kann gleichzeitig mit dem Wegmesssystem verbaut werden

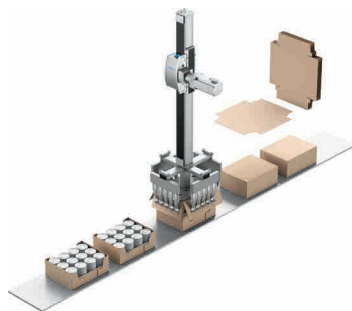
# Auslegerachse mit Zahnriemen ELCC

## Typische Anwendungen mit ELCC in der Lebensmittel- und Verpackungsindustrie



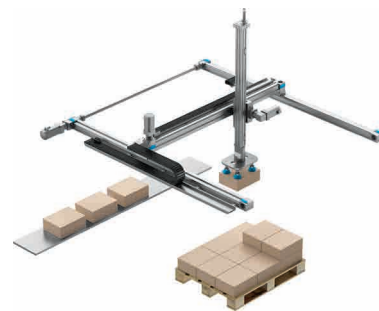
### Kartonaufrichter in der Sekundärverpackung

Im ersten Modul einer Verpackungsanlage stellt der Kartonaufrichter sicher, dass der Karton korrekt und präzise, aber auch schnell und wirtschaftlich gefaltet wird. So wird das Packgut sicher und ohne Beschädigung transportiert. ELCC übernimmt die vertikale Linearfunktion an der Aufrichtstation. Dank seiner technischen Leistungsdaten können Sie nahezu alle Kartonmaterialien, Materialdicken und Kartongrößen falten.



### Kartondeckler in der Sekundärverpackung

Als letzte Einheit vor dem Palettierer faltet der Kartondeckler den Deckel und setzt ihn auf den Karton auf. Damit ist das Packgut sicher und geschützt im Karton verpackt. ELCC übernimmt die vertikale Linearfunktion an der Deckelstation. Dank seiner technischen Leistungsdaten können Sie nahezu alle Deckelgrößen, Kartonmaterialien und Materialdicken mit dieser Baureihe falten.



### Palettierer in der Tertiärverpackung

Der Palettierer stapelt Kartons oder andere Verpackungen auf einer Palette und stellt dabei höchste Anforderungen an Auslegerachsen: Hohes Verpackungsgewicht sowie große und vor allem hohe Arbeitsräume. Dank ihres Designs und der starken Leistungsdaten ermöglicht Ihnen die ELCC ein dynamisches und präzises, nahezu schwingungsfreies und effizientes Beladen der Palette.

## Technische Daten für vertikale Anwendungen im Überblick

Baugröße	60	70	90	110
Führung	Kugelumlaufführung (2 Führungskassetten)			
Nennhub [mm]	50 ... 1300	50 ... 1500	50 ... 2000	50 ... 2000
Max. empfohlene Nutzlast* (vertikal) [kg]	10	20	60	100
Max. Geschwindigkeit [m/s]	5			
Max. Beschleunigung [m/s <sup>2</sup> ]	50		30	
Wiederholgenauigkeit [mm]	±0,05			
Max. Vorschubkraft [N]	300	600	1200	2500

\* Bei Auslegung via Engineering Software PositioningDrives sind im Einzelfall auch höhere Lasten möglich.



Baugrößen der Auslegerachse ELCC in der Übersicht

### Höchste Produktivität ist eine Frage des Anspruchs

Teilen Sie diese Haltung mit uns? Wir unterstützen Sie gerne auf Ihrem Weg zum Erfolg – mit vier herausragenden Eigenschaften:

- Sicherheit • Effizienz • Einfachheit • Kompetenz

Wir sind die Ingenieure der Produktivität.

Entdecken Sie neue Perspektiven für Ihr Unternehmen:

→ [www.festo.com/whyfesto](http://www.festo.com/whyfesto)